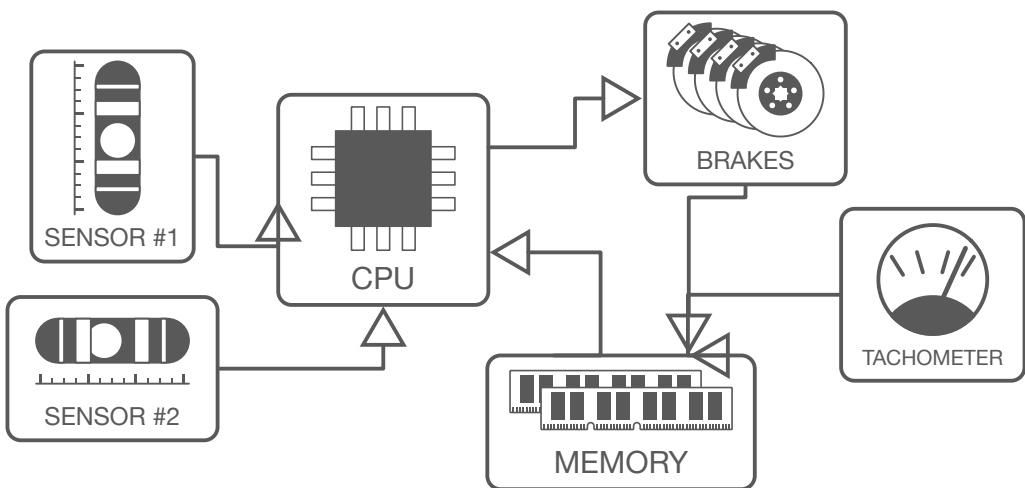


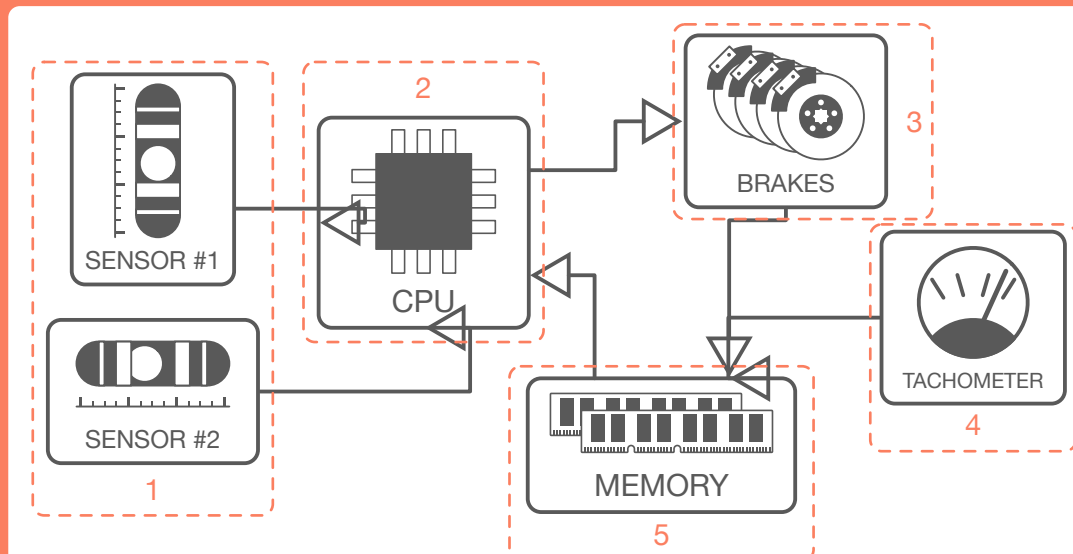
Basic AADL



ÉVALUATION DU RESPECT DES CONTRAINTES
AU NIVEAU GLOBAL DE LA COMMANDE



Refined AADL



ÉVALUATION DU RESPECT DES CONTRAINTES
ÉTAPE PAR ÉTAPE



C Code

POSIX

ARINC653

OSEK

GÉNÉRATION DE CODE

RAMSES (standalone ou dans OSATE 2)

Configuration de systèmes temps réel
embarqués critiques



RAMSES

Refinement of AADL
Models for Synthesis
of Embedded Systems

- Aide à la décision dans la modélisation
- Optimisation de la résilience des systèmes par la gestion de la criticité mixte des fonctions